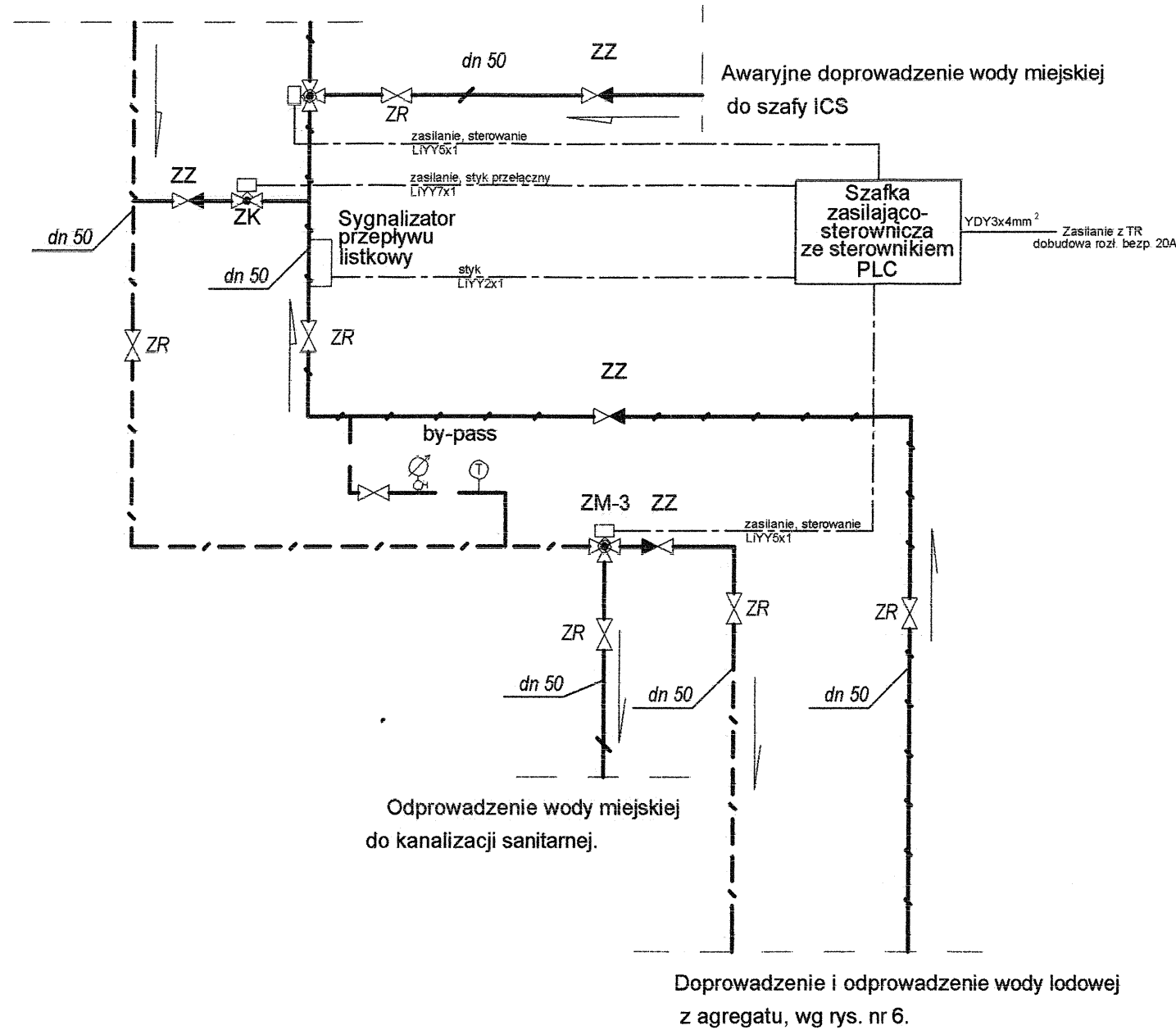


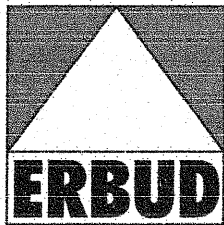
Doprowadzenie wody lodowej do szafy ICS
wg rys. nr 6.



OZNACZENIA

| | | |
|--|------|--|
| | ZZ | ZAWÓR ZWROTNY |
| | ZR | ZAWÓR ODCINAJĄCY RĘCZNY |
| | ZM-1 | ZAWÓR ELEKTROMAGNETYCZNY TRÓJDROGOWY Z SIŁOWNIKIEM |
| | ZK | ZAWÓR ELEKTROMAGNETYCZNY DWUDROGOWY Z SIŁOWNIKIEM |

Wszelkie zmiany uzgadniać z projektantem



Biuro Projektowe "Art-Faktory", s.c.
arch. Paweł Spędzia, Wioletta Spędzia
39-200 Dębica, ul. Powstania Styczniowego 4
tel-fax +48 14 6813 565
REGON 691539933
NIP 872-20-81-549



Projekt zmian do decyzji pozwolenia na budowę nr 185/2004 z dnia 2004-11-26 – Pracownia Diagnostyki Obrazowej Powiatowego Szpitala Specjalistycznego w Stalowej Woli
37-450 Stalowa Wola, ul. Staszica 4, dz nr 2294/6 obr. 3
Inwestor
Powiatowy Szpital Specjalistyczny w Stalowej Woli
Adres Inwestora
37-450 Stalowa Wola, ul. Staszica 4

Branża INSTALACJE SANITARNE
PROJEKT WYKONAWCZY

Schemat awaryjnego chłodzenia rezonansu magnetycznego

Projektował mgr inż. Wioletta Spędzia
NBUA-7342/62/98

Opracował

Sprawdził mgr inż. Janusz Mitek

Data wrzesień 2011

Skala 1 : 100

Rys.9

Nr proj. 06/2011

U:WAGI

1. Instalację zakończyć gwintem żeńskim, 1'.
2. Instalację wodną do szafy ICS wykonać z rur ze stali nierdzewnej, opcjonalnie z plastiku lub miedzi, dn 2".
3. Dostawca dostarcza gumowe węże o długości 5 m, do podłączenia szafy ICS.